

EDP系列 EDP Series



高效率



小体积



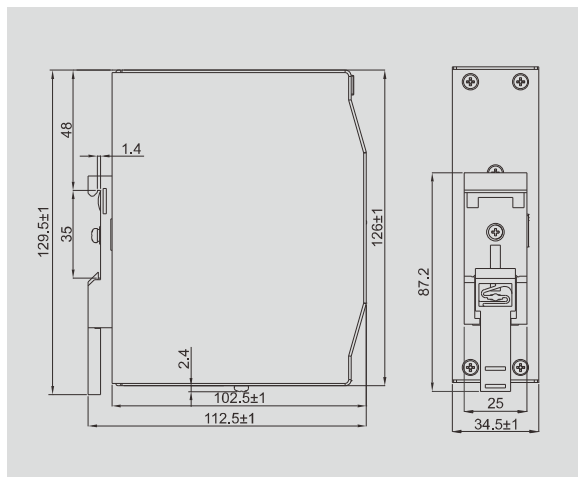
过压保护



过载保护



短路保护



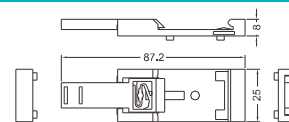
产品特性

全范围AC输入
 经济型设计
 效率可达89%
 短路 / 过载 / 过压保护
 自然风冷
 通过CE、CB、TUV认证
 3年质保

Product features

Universal AC input / full range
 Economical design
 High efficiency up to 89%
 Protections: Short circuit / Overload / Over voltage
 Air cooling
 CE, CB, TUV approved
 3 years warranty

导轨附件 (塑胶)
 Din-rail accessories (plastic)



技术特性

输入电压 90~264Vac, 127~370Vdc
 输入频率 47~63Hz
 冲击电流 35A@230Vac 满载冷态
 保持时间 ≥20ms@230Vac 满载
 运行温度 -25℃~70℃
 防护等级 IP20
 过压保护 120%~150% Vo
 过流保护 110%~150% Io
 安全标准 EN60950-1
 EMC标准 EN55032 Class B
 EN55024
 EN61000-3-2,3
 绝缘标准 I/P-O/P: 3kVac 1min
 I/P-FG: 1.5kVac 1min
 O/P-FG: 0.5kVac 1min
 重量 0.31kg/pcs

Specifications

Input voltage 90~264Vac, 127~370Vdc
 Input frequency 47~63Hz
 Inrush current 35A@230Vac, full load cold start
 Hold-up time ≥20ms@230Vac full load
 Operating temperature -25℃~70℃
 Ingress protection IP20
 Over-voltage protection 120%~150% Vo
 Over-current protection 110%~150% Io
 Safety standard EN60950-1
 EMC standard EN55032 Class B
 EN55024
 EN61000-3-2,3
 Withstand voltage I/P-O/P: 3kVac 1min
 I/P-FG: 1.5kVac 1min
 O/P-FG: 0.5kVac 1min
 Weight 0.31kg/pcs

P/N 产品型号	Output 输出	R & N 纹波 & 噪声	Effi. 效率	Load Regulation 负载调整率	DC Adjustment Range DC可调范围
EDP-45-12	12V, 4A	100mV	87%	± 1%	12V~14V
EDP-45-24	24V, 2A	100mV	88%	± 1%	24V~28V
EDP-45-48	48V, 1A	150mV	89%	± 1%	48V~55V