

# EDP系列 EDP Series



高效率



小体积



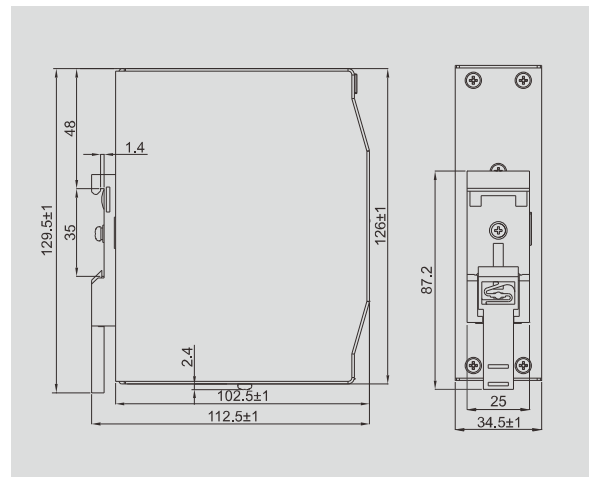
过压保护



过载保护



短路保护



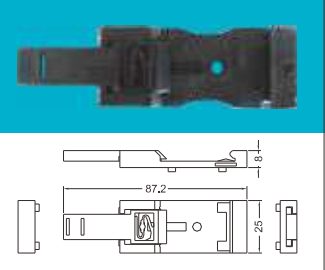
## 产品特性

全范围AC输入  
 经济型设计  
 效率可达89%  
 短路 / 过载 / 过压保护  
 自然风冷  
 通过CE、CB、TUV认证  
 3年质保

## Product features

Universal AC input / full range  
 Economical design  
 High efficiency up to 89%  
 Protections: Short circuit / Overload / Over voltage  
 Air cooling  
 CE, CB, TUV approved  
 3 years warranty

导轨附件 (塑胶)  
 Din-rail accessories (plastic)



## 技术特性

输入电压 90~264Vac, 127~370Vdc  
 输入频率 47~63Hz  
 冲击电流 35A@230Vac 满载冷态  
 保持时间 ≥20ms@230Vac 满载  
 运行温度 -25℃~70℃  
 防护等级 IP20  
 过压保护 120%~150% Vo  
 过流保护 110%~150% Io  
 安全标准 EN60950-1  
 EMC标准 EN55032 Class B  
 EN55024  
 EN61000-3-2,3  
 绝缘标准 I/P-O/P: 3kVac 1min  
 I/P-FG: 1.5kVac 1min  
 O/P-FG: 0.5kVac 1min  
 重量 0.36kg/pcs

## Specifications

Input voltage 90~264Vac, 127~370Vdc  
 Input frequency 47~63Hz  
 Inrush current 35A@230Vac, full load cold start  
 Hold-up time ≥20ms@230Vac full load  
 Operating temperature -25℃~70℃  
 Ingress protection IP20  
 Over-voltage protection 120%~150% Vo  
 Over-current protection 110%~150% Io  
 Safety standard EN60950-1  
 EMC standard EN55032 Class B  
 EN55024  
 EN61000-3-2,3  
 Withstand voltage I/P-O/P: 3kVac 1min  
 I/P-FG: 1.5kVac 1min  
 O/P-FG: 0.5kVac 1min  
 Weight 0.36kg/pcs

P/N 产品型号	Output 输出	R & N 纹波 & 噪声	Effi. 效率	Load Regulation 负载调整率	DC Adjustment Range DC可调范围
EDP-75-12	12V, 6.3A	100mV	87.5%	± 1%	12V~14V
EDP-75-24	24V, 3.13A	100mV	88%	± 1%	24V~28V
EDP-75-48	48V, 1.6A	150mV	89%	± 1%	48V~55V